

TECNOLOGIA SPLIT MURAL INVERTER



Características Técnicas

Modelos			ASY50UI-LF	ASY71UI-LF	ASY80UI-LF
Fonte de alimentação	V/0/Hz		230/1/50	230/1/50	230/1/50
Potência frigorífica	Kw		5,2 [0,9-6,0]	7,1 [0,9-8,0]	8,0 [2,9-9,0]
Potência calorífica	Kw		6,3 [0,9-9,1]	8,0 [0,9-10,6]	8,8 [2,2-11,0]
Potência de entrada	Arrefecimento/Aquecimento	Kw	1,52/1,71	2,20/2,21	2,49/2,44
REE	Arrefecimento	w/w	3,42	3,23	3,21
COP	Aquecimento		3,68	3,61	3,61
Pdesign	Arrefecimento/Aquecimento [8-10 °C]	Kw	5,2/5,9	7,1/7,1	8,0/8,0
SEER	Arrefecimento	w/w	6,94	6,11	5,69
SCOP	Aquecimento (média)		3,87	3,80	3,80
Classe energética	Arrefecimento	w/w	A++	A++	A+
	Aquecimento (média)		A	A	A
Tensão/Frequência	Arrefecimento/Aquecimento	A	6,8/7,6	9,7/9,7	10,9/10,7
Consumo energético anual	Arrefecimento	Kwh/a	262	406	492
	Aquecimento		2130	2610	2941
Desumidificação		l/h	2,6	2,7	3,2
Pressão sonora	Interior (H/M/L/Q)	dB(A)	43/37/33/26	49/42/37/32	48/42/37/33
	Exterior (elevada)		50	55	53
Potência sonora	Interior (elevada)		58	64	64
	Exterior (elevada)		65	68	68
Caudal ar	Interior/Exterior	m3/h	900/2150	1120/2460	1100/3600
Dimensões A x L x P	Interior	mm	320X998X238	320X998X238	320X998X238
		Kg [lbs]	14 (31)	14 (31)	14 (31)
	Exterior	mm	620X790X298	620X790X298	830X900X330
		Kg [lbs]	41 (90)	41 (90)	61 (135)
Ligações da tubagem (pequena/grande)		mm	6,35/12,8	6,35/15,88	9,52/15,88
Diâmetro tubagem drenagem		mm	12/16	12/16	12/16
Máximo comprimento do tubo [pré-carga]		m	25 (15)	30 (15)	50 (20)
Distância máxima altura			20	20	30
Amplitude de funcionamento	Arrefecimento	°CDB	-10 até 46	-10 até 46	-10 até 46
	Aquecimento		-15 até 24	-15 até 24	-15 até 24
Refrigerante			R410A	R410A	R410A

SPLIT MURAL INVERTER

Standard

ASY50UI-LF / ASY71UI-LF / ASY80UI-LF

ALL
DC



Controlo remoto sem fios



Para ASY71UI-LF



Para ASY80UI-LF

Modelos	ASY50UI-LF	ASY71UI-LF	ASY80UI-LF
Potência Frigorífica (Btus)	17746	24231	27302
Potência Calorífica (Btus)	21500	27302	30032
Código	3NGF8155	3NGF8135	3NGF8185

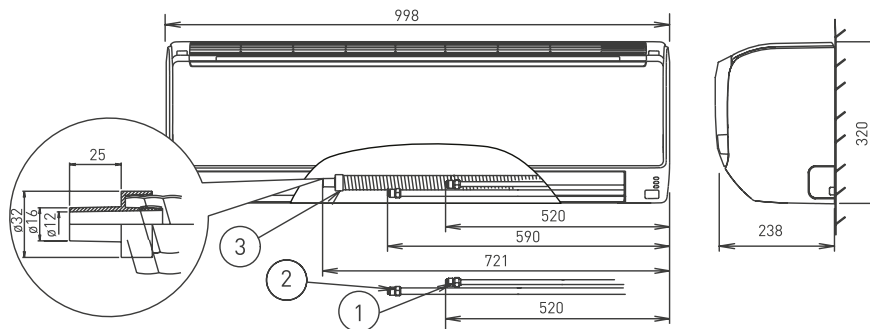
(24) (18/30)



Dimensões

Modelos: ASY50UI-LF / ASY71UI-LF / ASY80UI-LF

(Uni. mm)



1. Ligação alargada do tubo do refrigerante (líquido) de drenagem

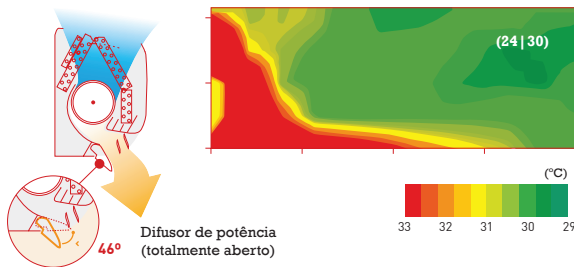
2. Ligação alargada do tubo do refrigerante (gás)

3. Ligação do tubo de drenagem

TECNOLOGIA SPLIT MURAL INVERTER

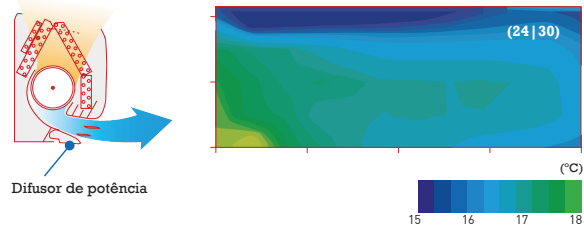
Características

O “fluxo de ar vertical” proporciona um poderoso aquecimento ao nível do chão



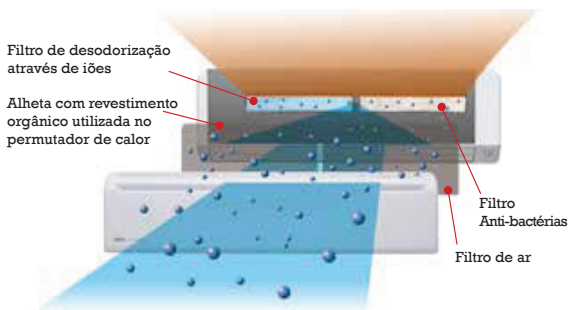
Condições do ar exterior: 2 °C 60%
Conteúdos de funcionamento: Aquecimento
Definição da temperatura (definição da temperatura máx.) 30 °C,
fluxo de ar elevado, direção do ar para baixo e para a frente

O “fluxo de ar horizontal” não envia ar frio diretamente na direção das pessoas presentes na divisão



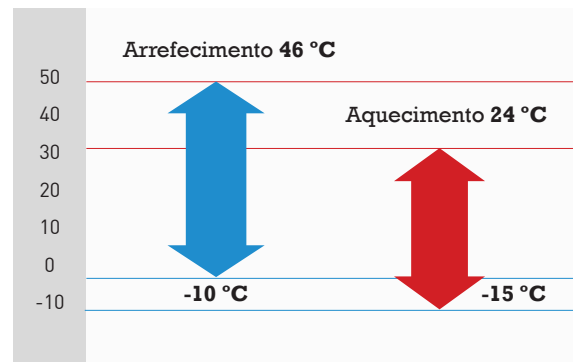
Condições do ar exterior: 35 °C 40%
Conteúdos de funcionamento: Arrefecimento
Definir temperatura (temp. ambiente mín.) 18 °C, fluxo de ar elevado,
direção do ar para cima e para a frente

Características do filtro do ar condicionado



Pré-filtro desodorizante antibacteriano com pó cerâmico especial

Excelente rendimento a baixa temperatura



Filtro de desodorização através de iões

O filtro desodoriza decompondo de forma poderosa os odores absorvidos utilizando os efeitos oxidantes e redutores dos iões gerados pela cerâmica de partículas ultrafinas.



Filtro Apple (Anti bactérias)

O filtro Apple Anti bactérias utiliza a utiliza a eletricidade estática para remover as partículas finas e o pó do ar.



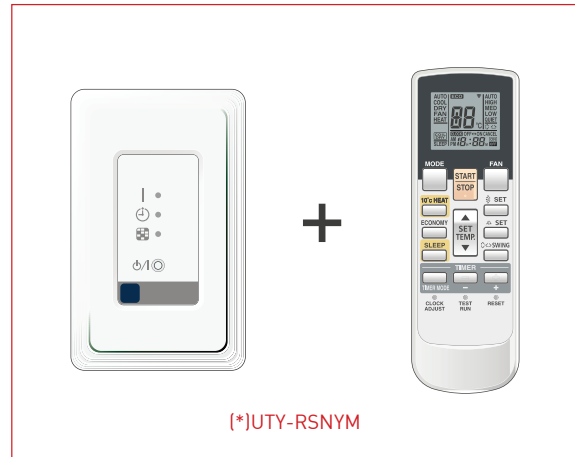
SPLIT MURAL INVERTER

Flexibilidade de instalação

	Modelo 50	Modelo 70	Modelo 80
Comprimento da tubagem Máx.	25 m	30 m	50 m
Altura Máx.	20 m	20 m	30 m

Fácil Manutenção

A simplicidade da limpeza do recipiente de drenagem melhora a capacidade de manutenção.



PEÇAS OPCIONAIS:

Suporte do controlo remoto: UTY-RNNYM, UTY-RVNYM

(*)Controlo remoto simples: UTY-RSNYM

